

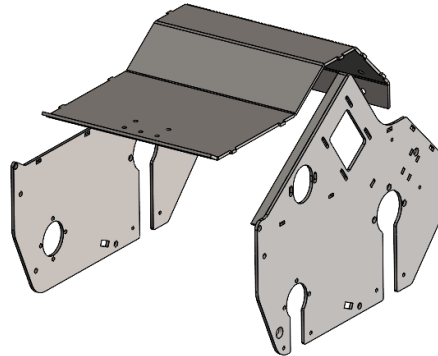
VOTRE PROJET, NOTRE ENGAGEMENT

UN SERVICE DE DÉCOUPAGE LASER PERFORMANT

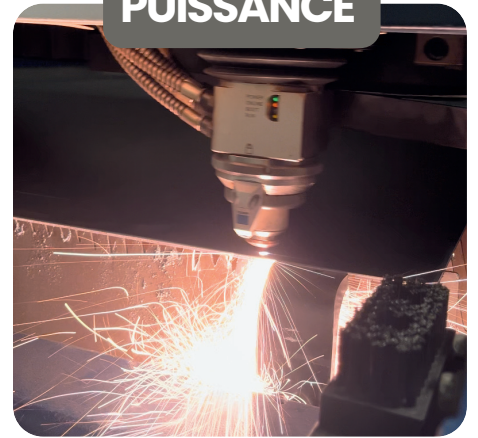
QUALITÉ



PRÉCISION



PUISSANCE



LASER DÉCOUPE PRODUCTION est spécialisée dans la découpe laser pour l'industrie, le design et l'artisanat.

Des solutions **rapides**, **fiables** et **sur-mesure** au service de vos projets, avec un **stock de matière permanent** et une **production rapide** de la pièce unitaire à la série.



NOS SERVICES



DÉCOUPE LASER HAUTE PRÉCISION SUR **ACIER - INOX - ALUMINIUM**



CAPACITÉ DE DÉCOUPE : **4M X 2M / ÉPAISSEUR 20 MM**



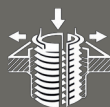
PLIAGE



SOUDEGE MIG /MAG - TIG



TARAUDEGE



POSE D'INSERTS



THERMOLAQUAGE



GALVANISATION

DES SOLUTIONS POUR DE NOMBREUX SECTEURS



Industrie & Mécanique



Métallerie & Chaudronnerie



Design & Mobilier



Architecture & Construction



Signalétique & Aménagement

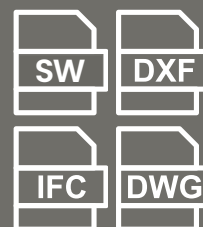


Maintenance industrielle

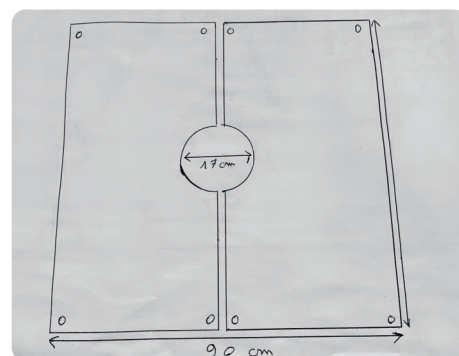


UNE ÉQUIPE *DÉDIÉE* POUR VOUS
ACCOMPAGNER DANS VOS PROJETS

FICHIERS



CROQUIS



1

Traitement des plans en format :
SOLIDWORKS, DWG, DXF, STEP, IFC ou CROQUIS

2

Découpe laser **sur-mesure**

3

Expédition

UNE QUESTION ?
Contactez-nous



03 26 67 34 04 / 06 86 59 26 24



commercial@laserdp.fr



www.laserdecoupeproduction.fr



ZA - Juvigny

SCANNEZ
POUR NOUS CONTACTER !

